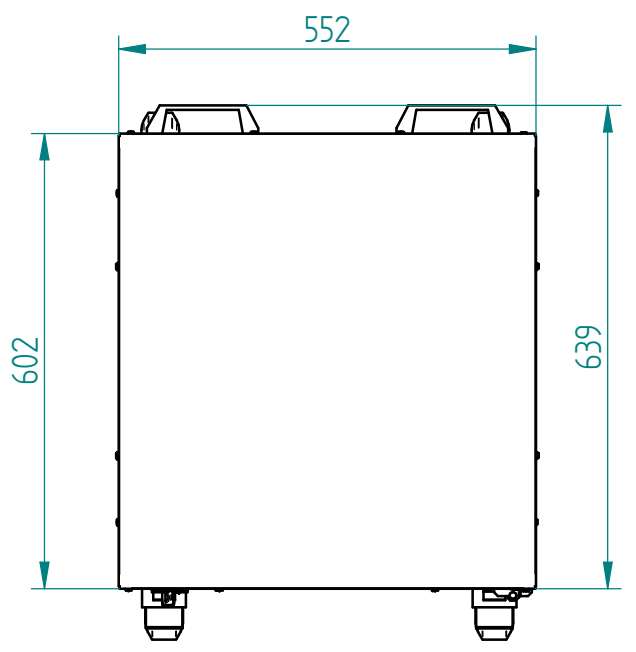
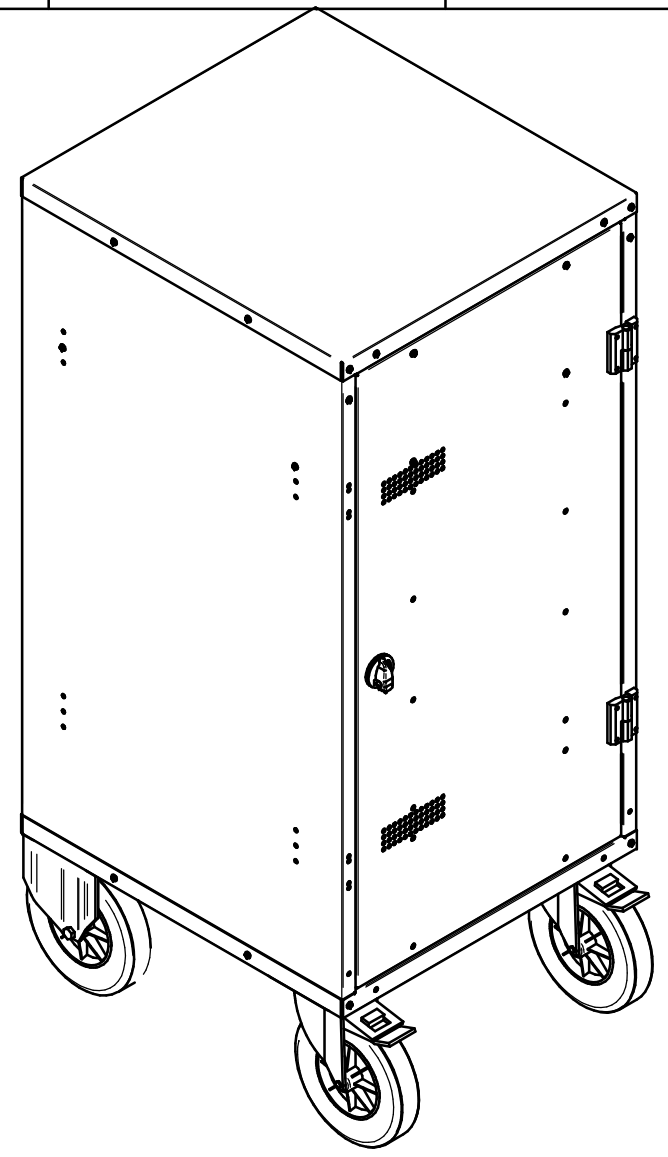


COUPE A-A



indice	nature de la modification	demandeur	date	visa
Matière :	tolérances générales	Date :	Dessiné par :	
épaisseur:	Erreur : Aucune référence	27/12/2023	cédric	
Feuille :	Titre :			
1 / 1	MATHILDE - 1 sur roulettes Ø200			
		<i>KLEIDER concept équipement</i>		
N° de document:			Rév. :	
MATHILDE			01	